

Sērijveidā ar ātrās pacelšanas funkciju (līdz 120 kg)

Īsi un viegli manevrējami

Izturīgi un ilgmūžīgi

Unikāls vadības elements

Īpaši klusa gaita



AM 15L

Rokas palešu ratiņi ar plakanas formas dakšām (1.500 kg)

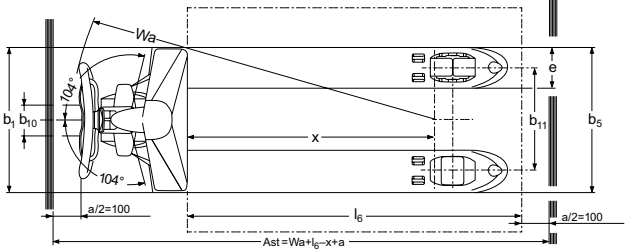
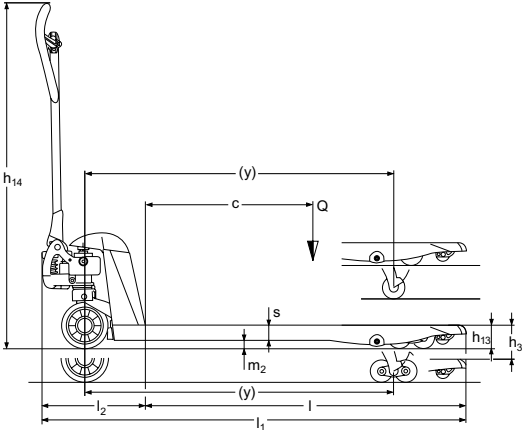
AM 15L ir ideāli piemērots darbam ar paletēm, kurām ir zems dakšu iebīdīšanas augstums. Dakšu augstums nolaistā veidā ir tikai 51 mm, kas padara iespējamu darbu ar dažādu veidu speciālajām un zemajām paletēm. Neraugoties uz mazo dakšu iebīdīšanas augstumu, attālums līdz zemei (klīrenss) AM 15L ir 13 mm. Tādējādi bez problēmām iespējams šķērsot nelielus nelidzenumus.

Izcili ergonomiskā vadības dīsele ir viegli aizsniadzama un padara iespējamu drošu rokas palešu ratiņu kustību jebkurā situācijā.

Optimālu pacelšanas piepūli nodrošina sērijveidā pieejamā ātrās pacelšanas funkcija (aktīva līdz 120 kg) ar automātiskās pārslēgšanās funkciju. Ar tikai dažiem sūkņa gājieniem paleta jau ir pacelta no zemes. Tas ietaupīs laiku un izdevumus, kā arī paaugstinās ekonomiskumu.

 **JUNGHEINRICH**

AM 15l



Tehniskie dati atbilstoši VDI 2198

Raksturojums	1.1	Ražotājs (saisinātais nosaukums)		Jungheinrich		
	1.2	Ražotāja tipa apzīmējums		AM 15I		
	1.3	Piedziņa		manuālas		
	1.4	Lietošana manuālajā, iešanas, stāvēšanas, sēdēšanas, komplektētāja režīmā		Rokas		
	1.5	Celtspēja/krava	Q t	1,5		
	1.6	Kravas smaguma centra attālums	c mm	400	500	600
	1.8	Kravas attālums	x mm	525	680	880
	1.9	Garenbāze	y mm	745	900	1.100
	Svara parametri	2.1	Pašmasa	kg	71	72
2.3		Slodze bez kravas uz priekšējo/aizmugurējo tiltu	kg		60 / 28	
Riteņi/sasija	3.1	Riepas		C, N		
	3.2	Priekšējo riepu izmērs	mm	Ø 170x50		
	3.3	Aizmugurējo riepu izmērs	mm	Ø 50x70		
	3.5	Riteņu skaits priekšā/aizmugurē (x = dzenošie)		2/4		
	3.6	Priekšējā šķērsbāze	b ₁₀ mm	109		
	3.7	Aizmugurējā šķērsbāze	b ₁₁ mm	370		
	Pamatizmēri	4.4	Celšanas augstums	h ₃ mm	120	
4.9		Min./maks. dīseles augstums braukšanas pozīcijā	h ₁₄ mm	1.237		
4.14		Stāvēšanas augstums paceltā veidā	h ₁₂ mm	171		
4.15		Augstums nolaištā stāvoklī	h ₁₃ mm	51		
4.19		Kopējais garums	l ₁ mm	1.175	1.330	1.530
4.20		Garums kopā ar dakšu muguriņu	l ₂ mm	380		
4.21		Kopējais platums	b ₁ /b ₂ mm	520 ²⁾		
4.22		Dakšu izmēri	s/e/l mm	38 / 150 / 795 ¹⁾	38 / 150 / 950 ¹⁾	38 / 150 / 1.150 ¹⁾
4.25		Dakšu ārējais atstatums	b ₅ mm	520 ²⁾		
4.32		Klīrenss garenbāzes vidū	m ₂ mm	13		
4.33		Darba ejas platums ar paleti 1000 x 1200 šķērseniski	Ast mm	1.584		
4.34	Darba ejas platums ar paleti 800 x 1200 gareniski	Ast mm	1.784			
4.35	Apgriešanās rādiuss	W _a mm	1.274			
Veiktspējas dati	5.3	Nolaišanas ātrums ar/bez kravas	m/s	0,09 / 0,02		

¹⁾ Iespējami citi dakšu garumi

²⁾ Iespējams arī 680 mm

Priekšrocību izmantošana



Stabilas plakanas formas dakšas



Ergonomisks vadības elements



Visam kalpošanas laikam ieeļļoti savienojumi ilglaicīgai ekspluatācijai bez nepieciešamības veikt apkopi

Zems dakšu augstums nolaistā stāvoklī

Sava zemā augstuma dēļ (51 mm), AM 15l ir ideāli piemērots darbam ar paletēm, kurām ir mazs dakšu iebīdīšanas augstums.

Ērti lietojami

Viegli stūrējamā vadības dīsele ir vienlīdz ideāli piemērota gan kreiljiem, gan

labrocīem. Ar speciālu nolaistanas vārstu kravas iespējams nolaist īpaši saudzīgi un vienmērīgi. Sērījveidā pieejamā ātrās pacelšanas funkcija (līdz 120 kg) nodrošina palešu pacelšanu no zemes tikai ar dažiem sūkņa gājieniem.

Īsi un viegli manevrējami

380 mm garā priekšējā konstrukcija nodrošina drošu un vieglu ratiņu ekspluatā-

ciju pat visšaurākajā telpā.

Vienmērīga, klusa kustība un izturība

Izturīgās riteņu bukses un šarnīri nodrošina klusu un vienmērīgu kustību, kā arī īpaši ilgu kalpošanas laiku. Savienojumus vairs nav nepieciešams eļļot - AM 15l tik un tā rīpos viegli un uzticami.

SIA Jungheinrich Lift Truck

Rītausmas iela 23
Rīga, LV-1058
Latvija
Telefons +371 67 813 913
Fakss +371 67 813 911

info@jungheinrich.lv
www.jungheinrich.lv

Jungheinrich rūpnīcas, ISO 9001
pārdošana un serviss Eiropā ISO 14001

Jungheinrich iekrāvēji
atbilst Eiropas Savienības
drošības prasībām.



JUNGHEINRICH