

Tikai viens pacelšanas cilindrs,
nodrošinot vieglu apkopi

Slēgti dakšu gali

Sērijveidā ar ātrās pacelšanas
funkciju (līdz 120 kg)



AMX 10/10e

Šķērveida rokas palešu ratiņi (1.000 kg)

Šo ierīci var izmantot kā rokas palešu ratiņus, kā pacelamo platformu, pakošanas, vai arī darba galdu:

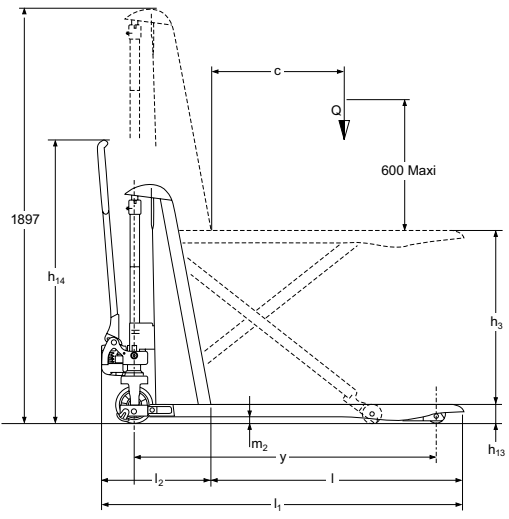
- Vadošie riteņi: Ø 170 mm, pēc izvēles neilona, gumijas vai poliuretāna izpildījumā.
- Kravas riteņi: Ø 82 mm, neilona vai poliuretāna izpildījumā.
- Pacelšanas augstums: līdz 800 mm, stabilitāte nodrošināta ar papildu kājām.
- Pacelšana un nolaišana: manuāli vai ar elektrohidraulisko 0,5 kW pacelšanas dzinēju.
- Dakšas: izturīga, stingra konstrukcija ar slēgtiem dakšu galiem.

- Akumulators (tikai modelim AMX 10e): 70 Ah C5, bezapmaksas.
- AMX 10 ar manuāli darbināmu hidraulisko sistēmu: Ar dažām dīzeļkustībām krava tiek pacelta optimālajā darba augstumā. Sasniedzot noteiktu dakšu augstumu, šķērveida palešu ratiņu stabilitāti nodrošina papildu atbalsta kājas.
- AMX 10e ar elektrohidraulisko sistēmu: Ja darba augstums mainās bieži, iesakām izvēlēties šķērveida palešu ratiņus ar pacelšanas elektrodzinēju. Darba augstumu ir iespējams ātri pierēgulēt, nospiežot pogu.

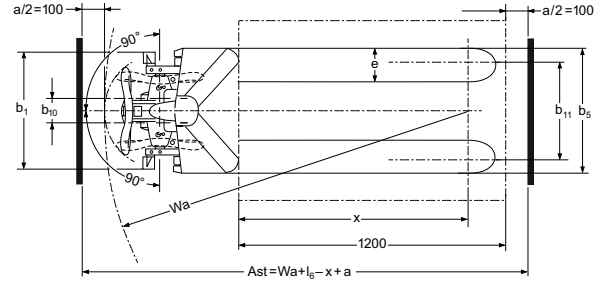
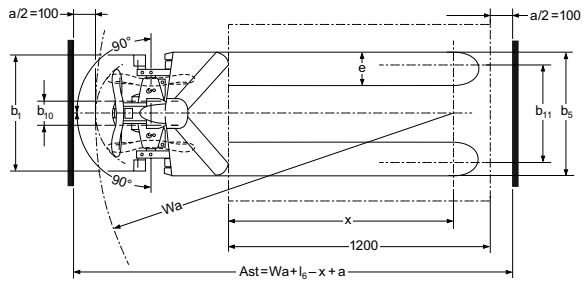
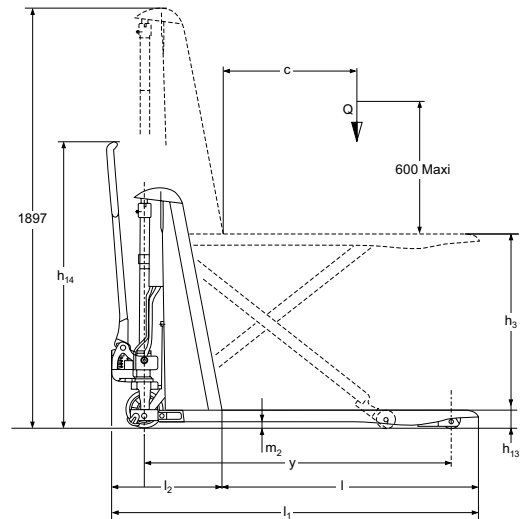
JUNGHEINRICH

AMX 10/10e

AMX 10



AMX 10e



Tehniskie dati atbilstoši VDI 2198

				Jungheinrich		
Raksturojums	1.1	Ražotājs (saisinātais nosaukums)		AMX 10		
	1.2	Ražotāja tipa apzīmējums		AMX 10e		
	1.3	Piedziņa		manuālas		
	1.4	Lietošana manuālajā, iešanas, stāvēšanas, sēdēšanas, komplektētāja režīmā		Rokas		
	1.5	Celtpēja/krava	Q	t	1	
	1.6	Kravas smaguma centra attālums	c	mm	600	
	1.8	Kravas attālums	x	mm	1.030	
	1.9	Garenbāze	y	mm	1.383	
	Svara parametri	2.1	Pašmasa		157	
2.2		Slodze ar kravu uz priekšējo/aizmugurējo tiltu		406 / 751		
2.3		Slodze bez kravas uz priekšējo/aizmugurējo tiltu		101 / 56		
Riteņi/šasija	3.1	Riepas		N,C,V		
	3.2	Priekšējo riepu izmērs	mm	Ø 170 x 50		
	3.3	Aizmugurējo riepu izmērs	mm	Ø 82 x 62		
	3.4	Papildriteņi (izmēri)	mm	Ø 82 x 62 ⁴⁾		
	3.5	Riteņu skaits priekšā/aizmugurē (x = dzenošie)			2/2	
	3.6	Priekšējā šķērsbāze	b ₁₀	mm	109	
	3.7	Aizmugurējā šķērsbāze	b ₁₁	mm	440	
Pamatizmēri	4.4	Celšanas augstums		h ₃ mm		
	4.5	Augstums ar izbidītu pacelšanas mastu		h ₄ mm		
	4.9	Min./maks. dišeles augstums braukšanas pozīcijā		h ₁₄ mm		
	4.15	Augstums nolaistā stāvoklī		h ₁₃ mm		
	4.19	Kopējais garums		l ₁ mm		
	4.20	Garums kopā ar dakšu muguriņu		l ₂ mm		
	4.21	Kopējais platums		b ₁ /b ₂ mm		
	4.22	Dakšu izmēri		s/e/l mm		
	4.25	Dakšu ārējais atstatums		b ₅ mm		
	4.32	Klīrenss garenbāzes vidū		m ₂ mm		
4.34	Darba ejas platums ar paleti 800 x 1200 gareniski		Ast mm			
4.35	Apgriešanās rādiuss		W _a mm			
Veiktspējas dati	5.2	Celšanas ātrums ar/bez kravas		m/s		
	5.3	Nolaišanas ātrums ar/bez kravas		m/s		
Elektrosistēma	6.2	Celšanas dzinējs, jauda pie S3 15%		kW		
	6.3	Akumulators saskaņā ar DIN 43531/35/36 A, B, C, nē		0,0		
	6.4	Akumulatora spriegums/nominālā kapacitāte k5		V/Ah		
	6.5	Akumulatora svars		kg		
				0		

¹⁾ Iebūvēts lādētājs

²⁾ Iespējams arī 680 mm

³⁾ Pacelšana elektriska un manuāla

⁴⁾ Sānu balsta riteņi

Šajā tehnisko datu lapā saskaņā ar VDI direktīvu 2198 ir norādītas tikai standarta ierīces tehniskās vērtības. Ja ierīcei ir uzmontētas citas riepas, citi pacelšanas masti, papildierīces utt., spēkā var būt citas vērtības.

Priekšrocību izmantošana



Vienkārša lietošana

Viegli vadāmais vadības elements ir vienlīdz ideāli piemērots gan kreīļiem, gan labročiēm. Ar speciālu nolaišanas vārstu kravas iespējams nolaist īpaši saudzīgi un vienmērīgi.

Muguru saudzējošs pacelšanas augstums

Darbības, kuru izpilde prasa zemu noliekšanos un smagu priekšmetu celšanu, ātri vien nodara kaitējumu veselībai. AMX 10/AMX 10e darba augstumu iespējams mainīt līdz 800 mm augstumam. Tādējādi

tiek nodrošināta muguru saudzējoša ierīces izmantošana. Šķērveida palešu ratiņus papildus iespējams aprīkot arī ar sānu balsta riteniņiem, padarot iespējamu braukšanu ar ratiņiem arī tad, kad krava atrodas paceltā stāvoklī.

Viegla pacelšana un nolaišana

Pacelšanai iespējams izvēlēties manuālu (AMX 10) vai elektrohidraulisku (AMX 10e) režīmu ar 0,5 kW pacelšanas dzinēju. Sūkņa agregāts ir aprīkots ar iebūvētu tvertni. Sūkņa agregāta uzstādītais nolaišanas vārsts padara iespējamu precīzu

kravas nolaišanu, izmantojot rokas sviru. Pārslodzes novēršanas nolūkā hidrauliskā iekārta ir aprīkota ar spiediena ierobežotājvārstu.

Akumulators un lādētājs (AMX 10e)

Standarta ierīcēm ir iebūvēts elektrons nisks akumulatora lādētājs. Bezapkopes akumulatoru (70 Ah) iespējams uzlādēt pie jebkuras 230 V kontaktligzdas. Kad uzlāde ir pabeigta, lādētājs automātiski izslēdzas.

SIA Jungheinrich Lift Truck

Rītausmas iela 23
Rīga, LV-1058
Latvija
Telefons +371 67 813 913
Fakss +371 67 813 911

info@jungheinrich.lv
www.jungheinrich.lv

Jungheinrich rūpnīcas, ISO 9001
pārdošana un serviss Eiropā ISO 14001
ISO 9001/ ISO 14001

Jungheinrich iekrāvēji
atbilst Eiropas Savienības
drošības prasībām.



JUNGHEINRICH