

Augsta energoefektivitāte

jetPILOT

curveCONTROL

Individuālas opcijas
optimālai darba vietai

LION
technology



EZS 350

Elektrisks vilcējs (5.000 kg)

Izturīgums, daudzpusīgums un rentabilitāte - priekšrocības, kuras nodrošina mūsu elektriskais vilcējs EZS 350. Pateicoties spējai paviļkt 5000 kg smagus piekabju sastāvus, šie augstai noslodzei konstruētie jaudīgie vilcēji spēs tikt galā ar jebkuru darba uzdevumu.

Mūsu 350. sērijas EZS vilcējs papildus maksimālam braukšanas komfortam un drošībai piedāvā palielinātu veiktspēju ar vienlaikus zemu enerģijas patēriņu:

- Uzlabotas gaitas īpašības arī sarežģītās ekspluatācijas situācijās.
- No stūres leņķa atkarīga asistēšanas sistēma "curveCONTROL" stabilai gaitai, braucot līkumos.
- Sakabes ierīce piekabei ar vieglu piekļuvi: No vadītāja pozīcijas sakabes ierīce ir labi redzama un tai ir iespējams vienkārši piekļūt. Pieejamas dažādas sakabes ierīces.
- Plašs un ērts vadītāja nodalījums: Zemu izvietotā stāvplatforma nodrošina vieglu uzkāpšanu, neradot papildu piepūli.
- Automātiskas darbības stāvbremze ar aizsardzību pret atpakaļriepošanu: Neatrodoties kustībā, vilcējs un piekabe tiek automātiski nodrošināti pret ripošanu.
- Jaudīgs un ekonomisks trīsfāzu vilces dzinējs nodrošina spēcīgu paātrinājumu un lielu beigu ātrumu.

- Bremzēšana ar ģeneratoru: Enerģija, kas rodas bremzēšanas laikā, tiek novadīta atpakaļ akumulatorā, tādējādi pagarinot tā darbības ilgumu.
- Pēc izvēles pieejamais LED apgaismojums ir draudzīgs apkārtējai videi un nekaitīgs pret satricinājumiem.
- Ātra akumulatora nomainīšana: Akumulatoru iespējams izcelt virzienā uz augšu ar pacelāju vai pēc izvēles izņemt un nomainīt sāniski.
- Komforta klases aprīkojums nodrošina ierīces pielāgošanu visām ekspluatācijas prasībām atbilstoši paveicamā uzdevuma specifikai.

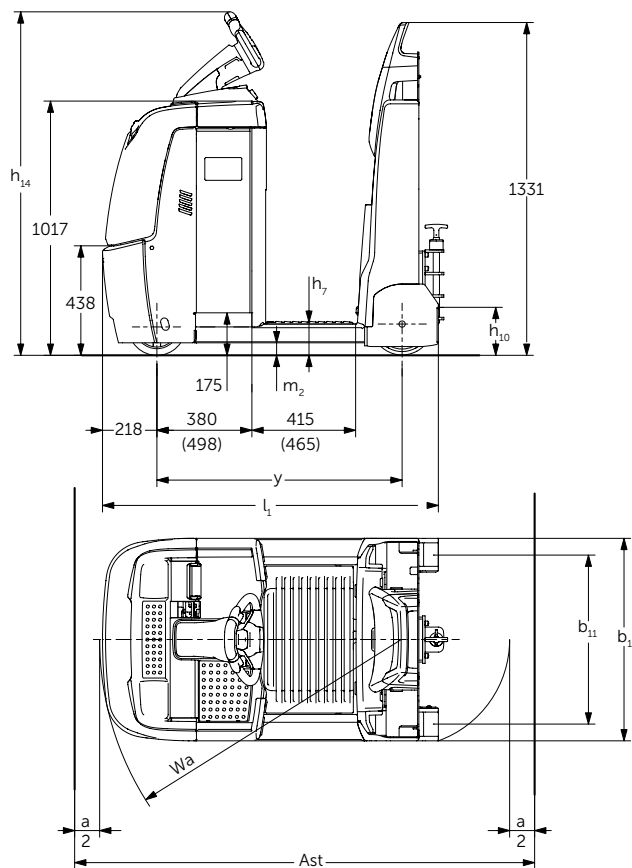
Bez tam pārliecinoša ir arī daudzfunkcionālā stūre "jetPILOT":

- Intuitīva un ērta vadība, kas līdzinās vieglās automašīnas vadīšanai, un droša noturēšana.
- Spranda daļas un mugurkaula atslogošana, braucot līkumos.
- Iespējama vadīšana ar vienu roku, kā arī automātiska stūres atvēršana pozīcijā, kas atbilst braukšanai taisnā virzienā.
- Iespējams noregulēt atbilstoši individuālajiem ķermeņa izmēriem.

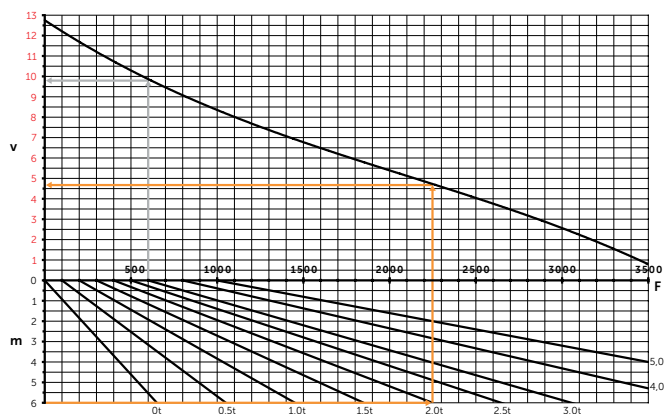
Mūsu 350. sērijas EZS perfekti izstrādātā ergonomija un formu tehnika nodrošina saudzējošu un drošu darbu izpildi, ko raksturo zemas izmaksas un augsta energoefektivitāte.

JUNGHEINRICH

EZS 350



Vilkspēja



V=ātrums [km/h], m=kāpums [%], F=vilkspēja [N]

Nolasišanas piemēri:

1. EZS 350 brauc ar 3 t smagu kravu pa līdzenu virsmu. Šim mērķim tam ir nepieciešams 600 N vilces spēks, un ar šādu vilces spēku vilcēja braukšanas ātrums sasniegs apm. 9,9 km/h.
2. EZS 350 ir konstruēts tā, lai ar 2 t smagu kravu spētu pārvarēt 6 % kāpumus. Šim mērķim EZS ir nepieciešams 2230 N vilces spēks, un ar šādu vilces spēku tā braukšanas ātrums sasniegs apm. 4,8 km/h.

Norāde:

Vilcējam EZS 350 virs 1000 N nav pieļaujams nepārtraukts darba režīms.

Ja kāpums/kritums pārsniedz 4%, iesakām izmantot bremzējamas piekabes!

Tehniskie dati atbilstoši VDI 2198

		Jungheinrich							
		EVS 350							
		L Standard	L Komfort	XL Standard	XL Komfort				
Markējums	1.1	Ražotājs (saisinātais nosaukums)							
	1.2	Ražotāja tipa apzīmējums							
	1.3	Piedzīva		Elektrisks					
	1.4	Lietošana manuālajā, iešanas, stāvēšanas, sēdēšanas, komplektētāja režīmā		Stāvus					
	1.5	Celtspēja/krava	Q	t	5				
	1.7	Nominālais vilces spēks	F	N	1.000				
1.9	Garenbāze	y	mm	980	1.030	1.098	1.148		
Svara parametri	2.1.1	Pašmasa kopā ar akumulatoru (skat. 6.5. rindiņu)		996	1.006	1.091	1.101		
	2.3	Slodze bez kravas uz priekšējo/aizmugurējo tiltu		505 / 491	510 / 496	565 / 526	570 / 531		
Riteņi/šasija	3.1	Riepas		Vu/Su					
	3.2	Priekšējo riepu izmērs	mm	ø230 x 77					
	3.3	Aizmugurējo riepu izmērs	mm	ø250 x 80					
	3.5	Riteņu skaits priekšā/aizmugurē (x = dzenošie)			1x/2				
	3.7	Aizmugurējā šķērsbāze	b ₁₁	mm	680				
Pamatizmēri	4.8.1	Stāvēšanas augstums		h ₇ mm 125					
	4.9	Min./maks. dīzeles augstums braukšanas pozīcijā		h ₁₄ mm 1.374 ¹⁾					
	4.12	Sakabes ierīces augstums		h ₁₀ mm 158 ⁴⁾					
	4.19	Kopējais garums		l ₁	mm	1.350 ²⁾	1.400 ²⁾	1.468 ²⁾	1.518 ²⁾
	4.21	Kopējais platums		b ₁ /b ₂	mm	810			
	4.32	Klīrens garenbāzes vidū		m ₂	mm	50			
4.35	Apgriešanās rādiuss		W _a	mm	1.220	1.270	1.338	1.388	
Veiktspējas dati	5.1	Braukšanas ātrums ar/bez kravas		km/h 8 / 12,5 ⁵⁾					
	5.5	Vilces spēks ar/bez kravas		N 1.000 ³⁾					
	5.6	Maks. vilces spēks ar/bez kravas		N 3.700					
	5.10	Darba bremze		reģeneratīvas					
Elektrosistēma	6.1	Vilces dzinējs, jauda S2 60min.		kW 2,8					
	6.3	Akumulators saskaņā ar DIN 43531/35/36 A, B, C, nē		nē					
	6.4	Akumulatora spriegums/nominālā kapacitāte k5		V/Ah	24 / 465	24 / 465	24 / 620	24 / 620	
	6.5	Akumulatora svars		kg	370	370	460	460	
	Citi rādītāji	8.1	Braukšanas vadības sistēmas veids		AC speedCONTROL				
8.4		Skaņas spiediena līmenis atbilstoši standartam EN 12053, vadītāja auss		dB (A)	66				

¹⁾ "jetPILOT" augstums

²⁾ Kopējais garums bez sakabes, jo ir pieejami atšķirīgi sakabes varianti.

³⁾ Nominālais vilces spēks

⁴⁾ pieejami citi sakabes augstumi

⁵⁾ skatīt diagrammu

Priekšrocību izmantošana



"jetPILOT" – Jungheinrich oriģināldarbs



Muguras atzveltnē ar atliecamu sēdekli (opcija)



Vienkārsa uzkāpšana un nokāpšana



Pieejamas dažādas sakābes ierīces (opcija)

Augstas veiktspējas un efektīva piedziņas koncepcija

- Straujš paātrinājums un beigu ātrums
- Augsta efektivitāte ar izcilu enerģijas ietaupījumu
- Drošs ātrums, braucot līkumos, ko nodrošina "curveCONTROL"
- Bremzēšana ar ģeneratoru, nodrošinot enerģijas rekuperāciju

Ērta un droša braukšana

- Droša saķere jebkurā brīdī, pateicoties balansētajai gaitas iekārtai
- Pieejamas atšķirīgas muguras atzveltnes
- Stāvplatforma ar papildu amortizāciju (opcija)
- Programmējams palēninātā braukšanas režīma taustiņš braukšanai ar ierobežotu ātrumu
- Individuāla pielāgojamība jebkurai vajadzībai, pateicoties 3 alternatīvām braukšanas programmām

Izturīga konstrukcija, kas ir piemērota vissarežģītākajām ekspluatācijas situācijām

- Pret triecieniem aizsargāts piedziņas pārsegs no tērauda
- Īpaši augsta nerūsējošā tērauda šasijas aizsargplāksne pie priekšējā motora pārsega
- Izturīgas LED lampas (opcija)

Ilgs darbības laiks ar vienu uzlādi, izmantojot svina skābju akumulatoru

Enerģiju taupošā trīsfāzu tehnoloģija un augstā akumulatoru veiktspēja nodrošina ilgu darba laiku:

- Pieejami dažādi akumulatora izmēri: no 375 Ah līdz 620 Ah.
- Sāniska akumulatora izņemšanas iespēja ekspluatācijai vairākās maiņās (opcija)

Pilnīga procesu pārskatāmība, pateicoties centrālī izvietotam displejam un iestatījumu slēdzīem

- Iekrāvēja aktivizēšana ar "EasyAccess" funkciju, izmantojot izvēles taustiņu ("Softkey"), PinCode vai transpondera karti (opcija)
- 2 collu displejs informē vadītāju par akumulatora uzlādes stāvokli, darba stundu skaitu, braukšanas ātrumu, kā arī kļūmju kodiem, un sniedz iespēju izvēlēties starp 3 braukšanas programmām, izmantojot izvēles taustiņu (opcija).

Labāka redzamība un pamanāmība

- Labāka iekrāvēja pamanāmība nepieciešamās zonās, pateicoties integrētajai DayLED dienas gaitas gaismai (opcija)

- "Floor-Spot" – ievērojami zemāks sadursmes risks nepārredzamās vietās, pateicoties apm. 3 m pirms ierīces uz grīdas projicētam sarkanai gaismas punktam (opcija)

Papildaprīkojumi

Plašais papildpiederumu klāsts nodrošina individuālu pielāgojamību atbilstoši katrai ekspluatācijas situācijai:

- Dažādas sakābes ierīces
- Aizmugurē uzstādīti taustiņi ērtai piekabes pievienošanai/atvienošanai
- Hidrauliski vai elektriski barošanas pieslēgumi mūsu piekabēm GTE un GTP
- Izturīga, universāli izmantojama aptvere pēc izvēles uzstādāmām ierīcēm, piemēram, datu pārraides ierīcēm
- Papildu opcijas vilcēju konfigurēšanai atbilstoši vajadzībai

Litija jonu tehnoloģija

- Augsta pieejamība, pateicoties īpaši īsam uzlādes laikam
- Nav nepieciešama akumulatora no maiņa.
- Samazināti izdevumi, pateicoties ilgākam kalpošanas laikam, un bez apkopes nepieciešamības salīdzinājumā ar svina skābju akumulatoriem
- Nav nepieciešamas kraušanas telpas un ventilācija, jo neveidojas gāzes.
- Ilgāks kalpošanas laiks ar 5 gadu Jungheinrich garantiju

SIA Jungheinrich Lift Truck

Rītausmas iela 23
Rīga, LV-1058
Latvija
Telefons +371 67 813 913
Fakss +371 67 813 911

info@jungheinrich.lv
www.jungheinrich.lv

Jungheinrich rūpnīcas, ISO 9001
pārdošana un serviss Eiropā ISO 14001

Jungheinrich iekrāvēji
atbilst Eiropas Savienības
drošības prasībām.



JUNGHEINRICH