

Elastīgs pielietojums arī uz mazām rampām un grīdas nelīdzenumiem

Jaudīgs bezapkopes trīsfāzu vilces dzinējs

Viegli manevrējams un kompakts

Ļoti precīza kravu pacelšana un nolaišana

Ērta strādāšana

**LION**  
technology



## EJC 112 ar rampas komforta paketi

### Elektrisks balstdakšu krautņotājs (1.200 kg)

1. EJC sērijas balstdakšu krautņotājs savās stiprās pusēs parāda situācijās, kur preces nepieciešams transportēt mazos attālumos un veikt to iekraušanu un izkraušanu no plauktiem augstumā līdz 3600 mm. Pateicoties mazajam darba ejas platumam, EJC ir īpaši viegli un droši manevrējams pat visšaurākajos apstākļos. Šo procesu atvieglo iespēja ar ierīci braukt palēninātās braukšanas režīmā ar paceltu dīseli.

Pateicoties uzlabotai darbības efektivitātei, jaudīgais vilces dzinējs ar 24 V trīsfāzu tehnoloģiju jebkurā situācijā nodrošina lielu ātrumu un izcilu paātrinājumu ar vienlaikus zemu enerģijas patēriņu. Tādējādi 1. EJC sērijas krautņotāji ar dīseles vadību rada vislabākos priekšnosacījumus ātrai un efektīvai preču pārkraušanai.

Pateicoties funkcijai, kas atvieglo darbu uz rampas, tiek aktivizēts vienkāršs balstdakšas pacelājs. Tādējādi - īpaši priekšējo balstdakšu zonā - ievērojami tiek palielināts iekrāvēja attālums līdz

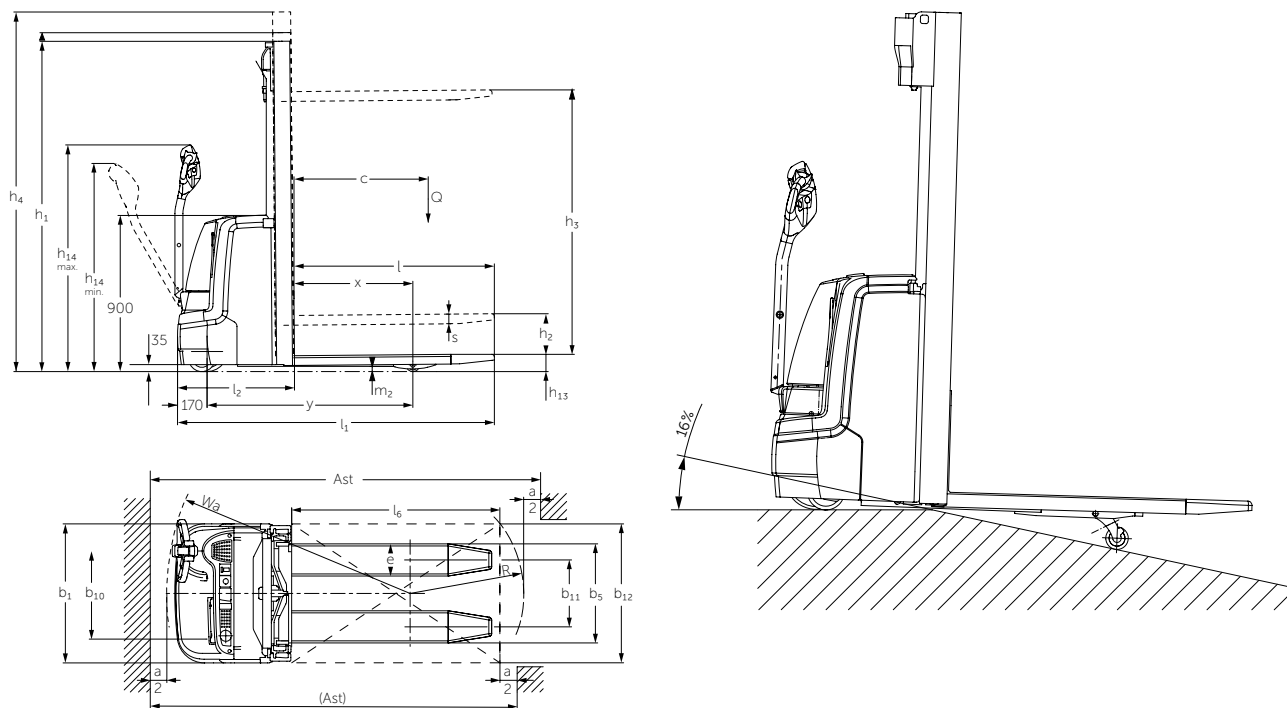
zemei. Ieguvums: vienkārša durvju sliekšņu, nelīdzenu pamatņu vai nelielu rampu šķērsošana, "neuzsēžoties" uz pamatnes. Papildu priekšrocība ir īpaši precīzā ceļšanas procesa vadība. Tādējādi tiek padarīta vienkāršāka lielu kravu ievietošana šauros plauktos. Īpaši zems trokšņu līmenis lēnās pacelšanas laikā papildus atvieglo darbu ar ierīci.

Proporcionālā hidrauliskā sistēma nodrošina īpaši lēnu kravu novietošanu uz zemes vai ievietošanu plauktā. Darbam nepieciešamo enerģiju EJC 112 iegūst no akumulatoriem, kuru kapacitāte sasniedz 200 Ah. Uzticamu iebūvētā akumulatora uzlādi pie jebkuras tīkla kontaktligzdas nodrošina pēc izvēles iebūvējams lādētājs. Pēc izvēles ir pieejama arī ātrās uzlādes funkcija.

Praktiskas mantu un priekšmetu novietnes instrumentu pārsegā un ierīces priekšpusē palīdz jebkurā brīdī ērti piekļūt visiem nepieciešamajiem palīgīdzekļiem, piemēram, rakstāmajam, nazim vai dokumentiem.

**JUNGHEINRICH**

# EJC 112 ar rampas komforta paketi



Standarta pacelšanas mastu varianti EJC 112 RK

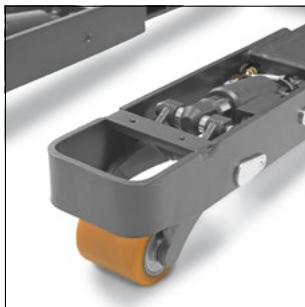
	Celšanas augstums $h_3$ (mm)	Augstums ar iebidītu pacelšanas mastu <sup>1)</sup> $h_1$ (mm)	Brīvā pacelšana $h_2$ (mm)	Augstums ar izbīdītu pacelšanas mastu $h_4$ (mm)
Divkāršais ZT	2500	1750	100	2975
	2700	1850	100	3175
	2900	1950	100	3375
	3200	2100	100	3675
	3600	2300	100	4075
	4100	2550	100	4575
	4300	2650	100	4775
Divkāršais ZZ	2500	1700	1225	2975
	2900	1900	1425	3375
	3200	2050	1575	3675
	3600	2250	1775	4075
	4100	2500	2025	4575
	4300	2600	2125	4775

<sup>1)</sup> pie 100 mm brīvas pacelšanas

# Tehniskie dati atbilstoši VDI 2198

Raksturojums	1.1	Ražotājs (saisinātais nosaukums)		Jungheinrich
	1.2	Ražotāja tipa apzīmējums		<b>EJC 112 RK</b>
	1.3	Piedziņa		Elektrisks
	1.4	Lietošana manuālajā, iešanas, stāvēšanas, sēdēšanas, komplektētāja režīmā		Līdzgājēja / diēsele
	1.5	Celšanas spēja/krava	Q t	1,2
	1.6	Kravas smaguma centra attālums	c mm	600
	1.8	Kravas attālums	x mm	683
	1.9	Garenbāze	y mm	1.186
	Svara parametri	2.1.1	Pašmasa kopā ar akumulatoru (skat. 6.5. rindinību)	kg
2.2		Slodze ar kravu uz priekšējo/aizmugurējo tiltu	kg	650 / 1.380
2.3		Slodze bez kravas uz priekšējo/aizmugurējo tiltu	kg	580 / 250
Riteņi/šasija	3.1	Riepas		PU
	3.2	Priekšējo riepu izmērs	mm	Ø 230 x 70
	3.3	Aizmugurējo riepu izmērs	mm	Ø 85x90
	3.4	Papildriteņi (izmēri)	mm	Ø 140x54
	3.5	Riteņu skaits priekšā/aizmugurē (x = dzenošie)		1x +1/2
	3.6	Priekšējā šķērsbāze	b <sub>10</sub> mm	507
	3.7	Aizmugurējā šķērsbāze	b <sub>11</sub> mm	400
Pamatizmēri	4.2	Pacelšanas mastu augstums (iebidītā stāvoklī)	h <sub>1</sub> mm	1.950
	4.3	Brīvā pacelšana	h <sub>2</sub> mm	100
	4.4	Celšanas augstums	h <sub>3</sub> mm	2.900
	4.5	Augstums ar izbīdītu pacelšanas mastu	h <sub>4</sub> mm	3.375
	4.9	Min./maks. diēseles augstums braukšanas pozīcijā	h <sub>14</sub> mm	850 / 1.305
	4.15	Augstums nolaižamā stāvoklī	h <sub>13</sub> mm	90
	4.19	Kopējais garums	l <sub>1</sub> mm	1.822
	4.20	Garums kopā ar dakšu muguriņu	l <sub>2</sub> mm	672
	4.21	Kopējais platums	b <sub>1</sub> /b <sub>2</sub> mm	800
	4.22	Dakšu izmēri	s/e/l mm	56 / 185 / 1.150
	4.25	Dakšu ārējais atstatums	b <sub>5</sub> mm	570
	4.32	Klīrens garenbāzes vidū	m <sub>2</sub> mm	30
	4.33	Darba ejas platums ar paleti 1000 x 1200 šķērseniski	Ast mm	2.285
	4.34	Darba ejas platums ar paleti 800 x 1200 gareniski	Ast mm	2.259
	4.35	Apgriešanās rādiuss	W <sub>a</sub> mm	1.405
Veiktspējas dati	5.1	Braukšanas ātrums ar/bez kravas	km/h	6 / 6
	5.2	Celšanas ātrums ar/bez kravas	m/s	0,12 / 0,22
	5.3	Nolaišanas ātrums ar/bez kravas	m/s	0,33 / 0,33
	5.8	Spēja pārvarēt kāpumus ar/bez kravas	%	8 / 16
	5.10	Darba bremze		reģeneratīvas
Elektrosistēma	6.1	Vilces dzinējs, jauda S2 60min.	kW	1,0
	6.2	Celšanas dzinējs, jauda S3 (ED) 12 %	kW	2
	6.3	Akumulators saskaņā ar DIN 43531/35/36 A, B, C, nē		Britu standarts
	6.4	Akumulatora spriegums/nominālā kapacitāte k5	V/Ah	24 / 200
	6.5	Akumulatora svars	kg	185
	6.6	Enerģijas patēriņš saskaņā ar VDI ciklu	kWh/h	0,93
Citi rādītāji	8.1	Braukšanas vadības sistēmas veids		AC speedCONTROL
	8.4	Skaņas spiediena līmenis atbilstoši standartam EN 12053, vadītāja auss	dB (A)	62

# Priekšrocību izmantošana



## Komforts uz rampas, strādājot uz nelīdzenām grīdām un kāpumu lauzuma zonās

2 izturīgi cilindri nodrošina klīrensa palielinājumu balstdakšu zonās. Nelielā iekrāvēja atmuģuriskā sasvere novieto kravu drošā smaguma centra stāvoklī. Pateicoties tam, EJC var izmantot arī vietās, kurās nepieciešams šķērsot durvju sliekšņus, strādāt kāpumu lauzuma zonās, kā arī uz nelīdzenām pamatnēm.

## Inovatīva piedziņas tehnoloģija un vadības sistēma

Pateicoties tam, ka mūsu dzinēji ar trīsfāzu tehnoloģiju ir perfekti pielāgoti mūsu pašu izstrādātajai vadības sistēmai, tie spēj piedāvāt lielāku veiktspēju ar vienlaikus samazinātām ekspluatācijas izmaksām. Ieguvumi:

- Augsta efektivitāte ar izcilu enerģijas ietaupījumu
- Spēcīgs paātrinājums
- Ātra braukšanas virziena maiņa
- Bezapkopes vilces dzinējs

## Viegli manevrējams un kompakts

Mazais darba ejas platums bez problēmām ļauj ierīci optimāli izmantot arī darbam šauros apstākļos. Nepieciešamības gadījumā darbu drošā veidā iespējams veikt arī ar paceltu dīseli un nospiestu palēninātās braukšanas režīma slēdzi.

## Precīza un ērta preču ievietošana un izkraušana

Īpaši droša un ekonomiska kravu iekraušana un izkraušana no plauktiem,

pateicoties šādām funkcijām:

- Precīza un lēna kravas celšana, ko nodrošina hidrauliskais dzinējs ar regulējamu apgriezību skaitu
- Lēna kravas nolaišana, ko nodrošina proporcionālā hidrauliskā sistēma
- Pietiekams attālums starp vadītāju un ierīci, kā arī minimāla piepūle stūrējot, pateicoties garajai drošības dīselei
- Zems trokšņu līmenis lēnās pacelšanas laikā, pateicoties celšanas funkcijas vadībai

## Praktiskas priekšmetu un mantu novietnes

EJC piedāvā daudz vietas ērtai dažādu patīglīdzekļu novietošanai un uzglabāšanai:

- Dokumentu uzglabāšanas nodaļums priekšējā pārsegā
- Novietošanas un uzglabāšanas nodaļumi instrumentu pārsegā
- Papīra fiksators (kopā ar pēc izvēles pieejamu metāla pārsegu)

## Servisam draudzīga tehnika

- Ātra bandāžas nomaina caur servisa atverēm priekšējā pārsegā
- Riteņu nomaina, iekrāvēju paceļot tikai nedaudz uz augšu, izmantojot balsta riteni ar bajonetes mehānismu
- Saskaņā ar IP65 standartu pret mitrumu un netīrumiem noblīveta dīseles elektroniskā sistēma
- Saskaņā ar IP54 standartu pret mitrumu un netīrumiem noblīveta elektroniskā vadības sistēma un iebūvētais lādētājs (opcija)

## Ilgas ekspluatācijas laiks ar vienu uzlādi, izmantojot svina skābju akumulatoru

- Līdz 200 Ah lielā akumulatora ietilpība nodrošina ilgu iekrāvēja darbības laiku.
- Integrēts lādētājs (opcija) vienkāršai akumulatora uzlādei pie jebkuras 230 V tīkla kontaktligzdas (iespējama arī ātrās lādēšanas funkcija, kas nodrošina akumulatora uzlādi vienas darba maiņas laikā)

## Papildaprīkojumi

- "CanDis" – izlādes indikators un darba stundu skaitītājs
- "CanCode" – piekļuves tiesības, izmantojot PIN
- Kravas aizsarggrežģis-atzveltnes iespēja
- Termināla, skenera vai printera piesaistes iespēja
- Īpaši izturīgs akumulatora pārsegs no metāla darbam paaugstinātas slodzes apstākļos

## Litija jonu tehnoloģija

- Augsta pieejamība, pateicoties īpaši īsam uzlādes laikam
- Nav nepieciešama akumulatora nomaina.
- Samazināti izdevumi, pateicoties ilgākam kalpošanas laikam, un bez apkopes nepieciešamības salīdzinājumā ar svina skābju akumulatoriem
- Nav nepieciešamas kraušanas telpas un ventilācija, jo neveidojas gāzes.
- Ilgāks kalpošanas laiks ar 5 gadu Jungheinrich garantiju

## SIA Jungheinrich Lift Truck

Rītausmas iela 23  
Rīga, LV-1058  
Latvija  
Telefons +371 67 813 913  
Fakss +371 67 813 911

info@jungheinrich.lv  
www.jungheinrich.lv

Jungheinrich rūpnīcas, ISO 9001  
pārdošana un serviss Eiropā ISO 14001

Jungheinrich iekrāvēji  
atbilst Eiropas Savienības  
drošības prasībām.



**JUNGHEINRICH**