

Jaudīgs bezapkopes
trīsfāzu vilces dzinējs

Viegli manevrējams
un kompakts

Precīza pacelšana

Ērta strādāšana

LION
technology



EJC 110/112

Elektrisks balstdakšu krautņotājs (1.000/1.200 kg)

1. EJC sērijas balstdakšu krautņotājs savās stiprās pusēs parāda situācijās, kur preces nepieciešams transportēt mazos attālumos un veikt to iekraušanu un izkraušanu no plauktiem augstumā līdz 4700 mm. Sava mazā darba ejas platuma dēļ EJC īpaši viegli un droši manevrējams ir arī visšaurākajos apstākļos.

Šo procesu atvieglo iespēja ar ierīci braukt palēninātās braukšanas režīmā ar paceltu dīseli.

Trīsfāzu dzinējs apvienojumā ar mūsu izstrādāto vadības sistēmu nodrošina optimālu ierīces darbības efektivitāti. Tādējādi tiek panākta augsta braukšanas efektivitāte ar vienlaikus zemu enerģijas patēriņu – vislabākie priekšnosacījumi ātrai un efektīvai preču pārkraušanai.

Bez tam iekrāvēja vadītāji priecājas arī par precīzas kravu pa-

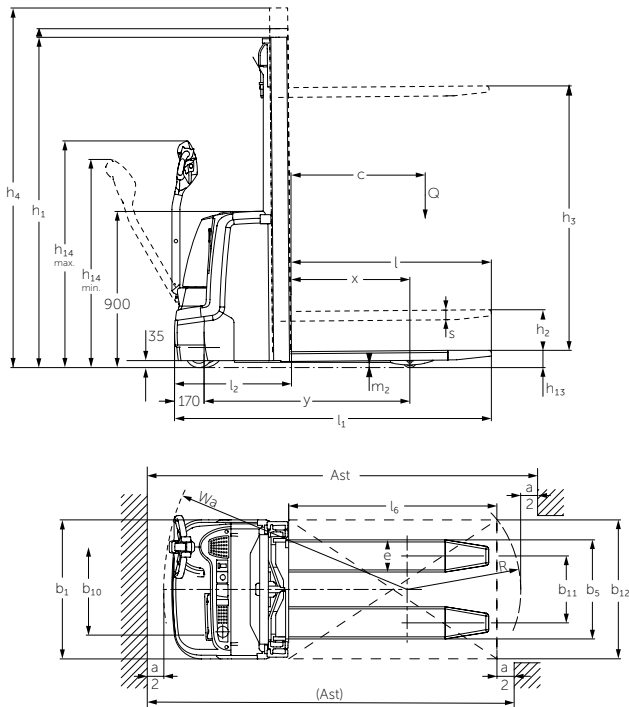
celšanas un lēnas nolaišanas iespēju (pēc izvēles modelim EJC 110). Regulējams celšanas dzinējs un dīseles galvā ērti izvietoti taustiņi padara nodrošina lielu kravu krautņošanu, nenodarot bojājumus pārkraujamajam materiālam.

Darbam nepieciešamo enerģiju EJC 110/112 iegūst no akumulatoriem, kuru kapacitāte sasniedz 200 Ah. Iebūvēts un pret mitruma un putekļu iedarbību aizsargāts lādētājs (opcija) nodrošina vienkāršu akumulatora uzlādēšanu pie jebkuras 230 V kontaktligzdas. Pēc izvēles lādētājs ir pieejams arī ar ātrās uzlādes funkciju.

Praktiskas mantu un priekšmetu novietnes instrumentu pārsegā un ierīces priekšpusē palīdz jebkurā brīdī ērti piekļūt visiem nepieciešamajiem palīgīdzekļiem, piemēram, rakstāmajam, nazim vai dokumentiem.

JUNGHEINRICH

EJC 110/112



Standarta pacelšanas masta varianti EJC 110/112							
	Celšanas augstums h_3 (mm)	Augstums ar iebidītu pacelšanas mastu ¹⁾ h_1 (mm)		Brīvā pacelšana h_2 (mm)		Augstums ar izbidītu pacelšanas mastu h_4 (mm)	
		EJC 110	EJC 112	EJC 110	EJC 112	EJC 110	EJC 112
Divkāršais ZT	2500	1750	1750	100	100	2975	2975
	2700	1850	1850	100	100	3175	3175
	2900	1950	1950	100	100	3375	3375
	3200	2100	2100	100	100	3675	3675
	3600	2300	2300	100	100	4075	4075
	4100	-	2550	-	100	-	4575
Divkāršais ZZ	2500	1700	1700	1225	1225	2975	2975
	2900	1900	1900	1425	1425	3375	3375
	3200	2050	2050	1575	1575	3675	3675
	3600	2250	2250	1775	1775	4075	4075
	4100	-	2500	-	2025	-	4575
	4300	-	2600	-	2125	-	4775
Trīskāršais DZ	4090	1845	1845	1338	1338	4597	4597
	4300	1915	1915	1408	1408	4807	4807
	4700	-	2050	-	1543	-	5212

¹⁾ pie 100 mm brīvas pacelšanas

Tehniskie dati atbilstoši VDI 2198

Raksturojums	1.1	Ražotājs (saisinātais nosaukums)		Jungheinrich	
	1.2	Ražotāja tipa apzīmējums		EJC 110 ³⁾	EJC 112 ³⁾
	1.3	Piedzīņa		Elektrisks	
	1.4	Lietošana manuālajā, iešanas, stāvēšanas, sēdēšanas, komplektētāja režīmā		Līdzgājēja	
	1.5	Celbspēja/krava	Q t	1	1,2
	1.6	Kravas smaguma centra attālums	c mm	600	
	1.8	Kravas attālums	x mm	681	688
	1.9	Garenbāze	y mm	1.184	1.191
	Svara parametri	2.1.1	Pašmasa kopā ar akumulatoru (skat. 6.5. rindiņu)	kg	750
2.2		Slodze ar kravu uz priekšējo/aizmugurējo tiltu	kg	570 / 1.180	650 / 1.380
2.3		Slodze bez kravas uz priekšējo/aizmugurējo tiltu	kg	510 / 240	580 / 250
Riteņi/sasija	3.1	Riepas		PU	
	3.2	Priekšējo riepu izmērs	mm	Ø 230 x 70	
	3.3	Aizmugurējo riepu izmērs	mm	Ø 77 x 75	Ø 85 x 110
	3.4	Papildriteņi (izmēri)	mm	Ø 150 x 54	Ø 140 x 54
	3.5	Riteņu skaits priekšā/aizmugurē (x = dzenošie)		1x +1/2 vai 4	
	3.6	Priekšējā šķērsbāze	b ₁₀ mm	507	
	3.7	Aizmugurējā šķērsbāze	b ₁₁ mm	415	400
Pamatizmēri	4.2	Pacelšanas mastu augstums (iebidītā stāvoklī)	h ₁ mm	1.950	
	4.3	Brīvā pacelšana	h ₂ mm	100	
	4.4	Celšanas augstums	h ₃ mm	2.900	
	4.5	Augstums ar izbidītu pacelšanas mastu	h ₄ mm	3.375	
	4.9	Min./maks. dīseles augstums braukšanas pozīcijā	h ₁₄ mm	850 / 1.305	
	4.15	Augstums nolaištā stāvoklī	h ₁₃ mm	90	
	4.19	Kopējais garums	l ₁ mm	1.822	
	4.20	Garums kopā ar dakšu muguriņu	l ₂ mm	672	
	4.21	Kopējais platums	b ₁ /b ₂ mm	800	
	4.22	Dakšu izmēri	s/e/l mm	56 / 185 / 1.150	
	4.25	Dakšu ārējais atstātums	b ₅ mm	570	
	4.32	Klīrenss garenbāzes vidū	m ₂ mm	30	
	4.33	Darba ejas platums ar paleti 1000 x 1200 šķērseniski	Ast mm	2.071 ²⁾	
4.34	Darba ejas platums ar paleti 800 x 1200 gareniski	Ast mm	2.121 ¹⁾		
4.35	Apgriešanās rādiuss	W _a mm	1.402	1.409	
Veiktspējas dati	5.1	Braukšanas ātrums ar/bez kravas	km/h	6 / 6	
	5.2	Celšanas ātrums ar/bez kravas	m/s	0,12 / 0,22	0,13 / 0,22
	5.3	Nolaišanas ātrums ar/bez kravas	m/s	0,33 / 0,33	0,43 / 0,37
	5.8	Spēja pārvarēt kāpumus ar/bez kravas	%	8 / 16	
	5.10	Darba bremze		reģeneratīvas	
Elektrosistēma	6.1	Vilces dzinējs, jauda S2 60min.	kW	1,0	
	6.2	Celšanas dzinējs, jauda pie S3 10%	kW	1,7	0
	6.2	Celšanas dzinējs, jauda S3 (ED) 12 %	kW	0	2
	6.3	Akumulators saskaņā ar DIN 43531/35/36 A, B, C, nē		Britu standarts	
	6.4	Akumulatora spriegums/nominālā kapacitāte k5	V/Ah	24 / 200	
	6.5	Akumulatora svars	kg	185	
	6.6	Enerģijas patēriņš atbilstoši standartam EN 16796	kWh/h	0,61	0,66
	CO-ekvivalents atbilstoši standartam EN 16796	kg/h	0,3	0,4	
Citi rādītāji	8.1	Braukšanas vadības sistēmas veids		AC speedCONTROL	
	8.4	Skaņas spiediena līmenis atbilstoši standartam EN 12053, vadītāja auss	dB (A)	62	

¹⁾ pa diagonāli atbilstoši VDI: + 137 mm

²⁾ pa diagonāli atbilstoši VDI: + 212 mm

³⁾ Vērtības standarta pacelšanas mastam 290 ZT ar akumulatoru

Šajā tehnisko datu lapā saskaņā ar VDI direktīvu 2198 ir norādītas tikai standarta ierīces tehniskās vērtības. Ja ierīcei ir uzmontētas citas riepas, citi pacelšanas masti, papildierīces utt., spēkā var būt citas vērtības.

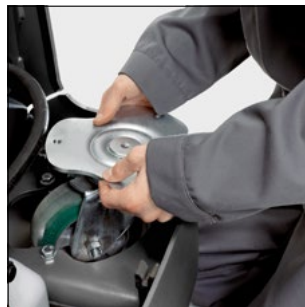
Priekšrocību izmantošana



Labā kravas redzamība precīzai pozicionēšanai



Ērtas rakstāmo, nažu un dokumentu novietošanas iespējas



Vienkārša balsta riteņu nomaiņa, nodrošinot mazu apkopes darbu apjomu

Inovātīva piedziņas tehnoloģija un vadības sistēma

Lielāka veiktspēja ar vienlaikus samazinātiem ekspluatācijas izdevumiem, pateicoties dzinējiem ar trīsfāzu tehnoloģiju, kas ir perfekti pielāgoti Jungheinrich izstrādātajai vadības sistēmai leguvumi:

- Augsta efektivitāte ar izcilu enerģijas ietaupījumu
- Spēcīgs paātrinājums
- Ātra braukšanas virziena maiņa
- Bezapkopes vilces dzinējs

Viegli manevrējams un kompakts

Ierīci bez problēmām iespējams optimāli izmantot darbam arī šauros apstākļos, pateicoties mazajam darba ejas platumam. Nepieciešamības gadījumā darbu drošā veidā iespējams veikt arī ar paceltu dīseli un nospiestu palēninātās braukšanas režīma slēdzi.

Precīza un ērta preču ievietošana un izkraušana

Īpaši droša un ekonomiska kravu iekraušana un izkraušana no plauktiem, pateicoties šādām funkcijām:

- Precīza un lēna kravas celšana, izmantojot hidraulisko dzinēju ar regulējamu apgriezumu skaitu
- Lēna kravas nolaišana, ko nodrošina divpakāpju nolaišanas ātrums (EJC 110) un proporcionālā hidrauliskā sistēma (EJC 112, pēc izvēles modelim EJC 110)
- Pietiekams attālums starp vadītāju un ierīci, kā arī minimāla piepūle stūrējot, pateicoties garajai drošības dīselei
- Zems trokšņu līmenis lēnās pacelšanas laikā, pateicoties celšanas funkcijas vadībai

Praktiskas priekšmetu un mantu novietnes

EJC 110/112 piedāvā daudz vietas ērtai dažādu palīg līdzekļu novietošanai un uzglabāšanai:

- Dokumentu uzglabāšanas nodaļums priekšējā pārsegā
- Novietošanas un uzglabāšanas nodaļumi instrumentu pārsegā
- Papīra fiksators (kopā ar pēc izvēles pieejamu metāla pārsegu)

Servisam draudzīga tehnika

- Ātra bandāžas nomaiņa caur servisa atverēm priekšējā pārsegā
- Riteņu nomaiņa, iekrāvēju paceļot tikai nedaudz uz augšu, izmantojot balsta riteni ar bajonetes mehānismu
- Saskaņā ar IP65 standartu pret mitrumu un netīrumiem noblīvēta dīseles elektroniskā sistēma
- Saskaņā ar IP54 standartu pret mitrumu un netīrumiem noblīvēta elektroniskā vadības sistēma un iebūvētais lādētājs (opcija)

Ilgas ekspluatācijas laiks ar vienu uzlādi, izmantojot svina skābju akumulatoru

- Ilgs lietošanas laiks, ko nodrošina akumulatora kapacitāte līdz 200 Ah.
- Integrēts lādētājs (opcija) vienkāršai akumulatora uzlādei pie jebkuras 230 V kontaktligzdas (iespējama arī ātrās lādēšanas funkcija, kas nodrošina akumulatora uzlādi vienas darba maiņas laikā).

Augsts informētības līmenis iekrāvēja ekspluatācijas laikā

2 collu displejs (opcija) kā galvenā indikāciju un iestatījumu veikšanas ierīce operatoram pārskatāmā veidā ļauj kontrolēt visus darba procesus:

- Akumulatora uzlādes stāvoklis, darba stundu skaits un notikumu paziņojumi
- 3 braukšanas programmu izvēle
- Iekrāvēja aktivizēšana ar "EasyAccess" funkciju, izmantojot izvēles taustiņu ("Softkey"), PinCode vai transpondera karti (opcija).

Papildaprīkojumi

- "CanDis": izlādes indikators un darba stundu skaitītājs
- "CanCode": piekļuves tiesības, izmantojot PIN
- Kravas aizsargrežģis-atzveltnes
- Termināla, skenera vai printera piesaistes iespēja
- Īpaši izturīgs akumulatora pārsegs no metāla darbam paaugstinātās slodzes apstākļos
- Ekspluatācijai saldētavā atbilstošs izpildījums

Litija jonu tehnoloģija

- Augsta pieejamība, pateicoties īpaši īsam uzlādes laikam
- Nav nepieciešama akumulatora nomaiņa.
- Samazināti izdevumi, pateicoties ilgākam kalpošanas laikam, un bez apkopes nepieciešamības salīdzinājumā ar svina skābju akumulatoriem
- Nav nepieciešamas kraušanas telpas un ventilācija, jo neveidojas gāzes.
- Ilgāks kalpošanas laiks ar 5 gadu Jungheinrich garantiju

SIA Jungheinrich Lift Truck

Rītausmas iela 23
Rīga, LV-1058
Latvija
Telefons +371 67 813 913
Fakss +371 67 813 911

info@jungheinrich.lv
www.jungheinrich.lv

Jungheinrich rūpnīcas, ISO 9001
pārdošana un serviss Eiropā ISO 14001

Jungheinrich iekrāvēji
atbilst Eiropas Savienības
drošības prasībām.



JUNGHEINRICH