

Kompakts un manevrētspējīgs transportlīdzeklis

Variants ar vai bez kabīnes

Kraušanas virsmas pieļaujamā slodze līdz 1,5 t

Augsts braukšanas komforts, ko nodrošina amortizējama šasija

Elektrohidrauliska stūres sistēma



EZW 515

Elektrisks kravu vilcējs ar platformu (1.500 kg)

Izturīgs, universāls un rentabls – tādas ir mūsu elektriskā kravu vilcēja ar platformu EZW 515 sniegtās priekšrocības. Angārā vai ārpus noliktavas telpām: pateicoties spējai uz savas platformas transportēt līdz 1,5 t smagas kravas, šis augstai noslodzei konstruētais kravu vilcējs ar platformu ir piemērots ekspluatācijai gandrīz jebkuros apstākļos.

Papildus tam 5. sērijas vilcēji nodrošina maksimālu braukšanas komfortu, drošību un augstu veiktspēju ar vienlaikus zemu enerģijas patēriņu.

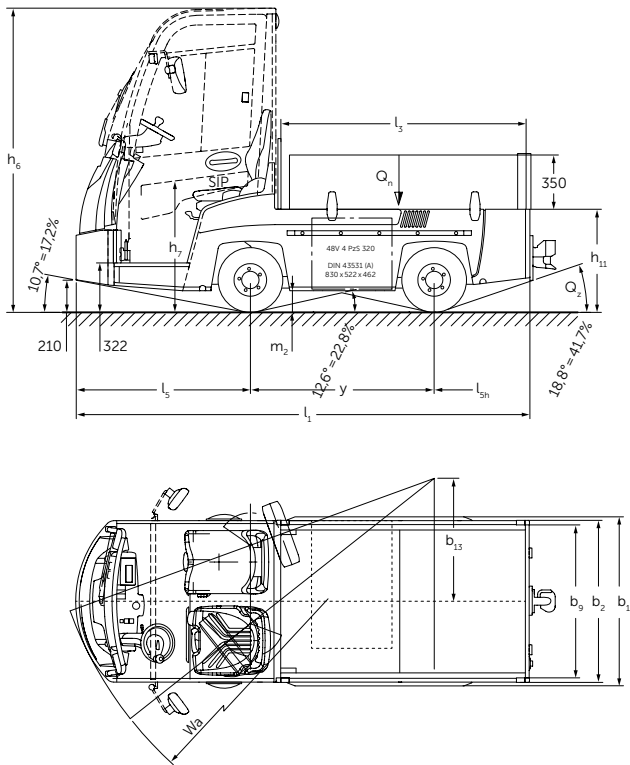
- Iespēja ekspluatēt uzturēšanas darbu laikā, ja īsā laikā nepieciešams sagādāt detaļas vai kā vilcēju ar četriem riteņiem.
- Pieejamas arī vajadzībai atbilstošas papildus uzstādāmas konstrukcijas: pakāļējie borti kravas iekraušanai un izkraušanai, kravas platforma vai kuzava.
- Komforta klases amortizācijas sistēma: Pilnībā amortizēta gaitas iekārta ar atsperēm un amortizatoriem, kas ir uzstādīti pie visiem riteņiem, saudzē ne tikai vadītāja muguru, bet arī pašu ierīci.
- Izturīga konstrukcija: Izturīgais tērauda rāmis un ekspluatācijai intensīvas slodzes apstākļos piemērotas lietas detaļas ikdienas darba režīma kravu vilcējam ar platformu nodrošina ilgu darbību.

- LED apgaismes līdzekļi: Pēc izvēles pieejamais apgaismojums ir draudzīgs apkārtējai videi un nejutīgs pret satricinājumiem.
- Iespējams pasūtīt atbilstošas piekabju sakabes ierīces.
- Komfortabla vadītāja vieta: Ergonomisku strādāšanu nodrošina gan zemā iekāpšana un plašais kāju nodalījums, gan arī stūres un slēdžu izvietojums un iespēja tiem ātri piekļūt.
- Elektrohidrauliskā stūres sistēma nodrošina precīzu braukšanu ar mazu spēka patēriņu.
- Automātiskas darbības stāvbremze ar aizsardzību pret atpakaļ-ripošanu: Neatrodies kustībā, vilcējs kāpumos tiek automātiski nodrošināts pret ripošanu.
- 48 V trīsfāzu dzinējs nodrošina spēcīgu paātrinājumu un lielu beigu ātrumu.
- Bremzēšana ar generatoru: Enerģija, kas rodas bremzēšanas laikā, tiek novadīta atpakaļ akumulatorā, tādējādi pagarinot tā darbības ilgumu.

Kopsavilkums: Mūsu 515. sērijas EZS perfekti izstrādātā ergonomija un formu tehnika nodrošina saudzējošu un drošu darbu izpildi, ko raksturo zemas izmaksas un augsta energoefektivitāte.

 **JUNGHEINRICH**

EZW 515



Tehniskie dati atbilstoši VDI 2198

Markējums	1.1	Ražotājs (saisinātais nosaukums)		Jungheinrich
	1.2	Ražotāja tipa apzīmējums		EZW 515
	1.3	Piedziņa		Elektrisks
	1.4	Lietošana manuālajā, iešanas, stāvēšanas, sēdēšanas, komplektētāja režīmā		Sēdeklis
	1.5	Celtspēja/krava	Q t	1,5
	1.7	Nominālais vilces spēks	F N	600
	1.9	Garenbāze	y mm	1.200
Svara parametri	2.1.1	Pašmasa kopā ar akumulatoru (skat. 6.5. rindiņu)	kg	1.600
	2.2	Slodze ar kravu uz priekšējo/aizmugurējo tiltu	kg	1.310 / 1.728
	2.3	Slodze bez kravas uz priekšējo/aizmugurējo tiltu	kg	932 / 578
Riteņi/šasija	3.1	Riepas		SE
	3.2	Priekšējo riepu izmērs	mm	4.00-8/6 PR
	3.3	Aizmugurējo riepu izmērs	mm	4.00-8/6 PR
	3.5	Riteņu skaits priekšā/aizmugurē (x = dzenošie)		2 / 2x
	3.6	Priekšējā šķērsbāze	b ₁₀ mm	905
	3.7	Aizmugurējā šķērsbāze	b ₁₁ mm	900
	Pamatizmēri	4.7	Kabīnes jumta augstums	h ₆ mm
4.8		Sēdēšanas/stāvēšanas augstums	h ₇ mm	825
4.12		Sakabes ierīces augstums	h ₁₀ mm	250
4.12.1		2. Sakabes ierīces augstums	mm	340
4.12.2		3. Sakabes ierīces augstums	h ₁₀ mm	430
4.13		Kraušanas augstums bez kravas	h ₁₁ mm	665
4.16		Kraušanas virsmas garums	l ₃ mm	1.600
4.18		Kraušanas virsmas platums	b ₉ mm	1.000
4.19		Kopējais garums	l ₁ mm	2.762
4.21		Kopējais platums	b ₁ /b ₂ mm	1.100 / 1.100
4.32		Klīrenss garenbāzes vidū	m ₂ mm	148
4.35	Apgriešanās rādiuss	W _a mm	2.477	
4.36	Mazākais griešanās punkta attālums	b ₁₃ mm	691	
Veiktspējas dati	5.1	Braukšanas ātrums ar/bez kravas	km/h	18
	5.5	Vilces spēks ar/bez kravas	N	600
	5.6	Maks. vilces spēks ar/bez kravas	N	4.500
	5.10	Darba bremze		hidrauliska (-as)
Elektrosistēma	6.1	Vilces dzinējs, jauda S2 60min.	kW	4,3
	6.3	Akumulators saskaņā ar DIN 43531/35/36 A, B, C, nē		A
	6.4	Akumulatora spriegums/nominālā kapacitāte k5	V/Ah	48 / 320
	6.5	Akumulatora svars	kg	500
	Citi rādītāji	8.1	Braukšanas vadības sistēmas veids	
8.4		Skaņas spiediena līmenis atbilstoši standartam EN 12053, vadītāja auss	dB (A)	57
8.5		Piekabes sakabe, veids/tips, DIN		Spraudsavienojums, 3-kāršs
8.6		Stūres sistēma		elektro-hidrauliska

Priekšrocību izmantošana



Izturīgs LED apgaismojums (opcija)



Pieejamas dažādas sakabes ierīces (opcija)



Pārskatāms visu vadības elementu un indikatoru izvietojums



Pieejami arī bez kabīnes

Inovatīva trīsfāzu tehnoloģija

Jungheinrich dzinēji ar trīsfāzu tehnoloģiju piedāvā augstu veiktspēju, vienlaikus samazinot ar ekspluatāciju saistītās izmaksas:

- Augsta efektivitāte ar izcilu enerģijas ietaupījumu
- Spēcīgs paātrinājums un liels beigu ātrums, arī transportējot kravu
- Ātra braukšanas virziena maiņa
- Bezapkopes vilces dzinējs
- 2 gadu garantija vilces dzinējam

Ērta un droša braukšana

Impulsa vadības sistēma "speedCONTROL" nodrošina ērtu, drošu braukšanu ar regulēšanas iespēju atbilstoši jebkurai ekspluatācijas situācijai:

- Droša saķere jebkurā brīdī, pateicoties ar atsperēm/amortizatoriem aprīkotajai gaitas iekārtai
- Stāvbremze ar automātisku aktivizēšanos drošai kustības uzsākšanai un aizsardzībai pret ripošanu atpakaļ, braucot kāpumos
- Braukšanas pedāļa definētais ātrums tiek ievērots jebkurā braukšanas situācijā.
- Enerģijas rekuperācija: vilcēja bremsēšana ar ģeneratoru, samazinot braukšanas ātrumu
- Programmējams palēninātā braukšanas režīma taustiņš braukšanai ar ierobežotu ātrumu
- Individuāla pielāgojamība jebkurai vajadzībai, pateicoties 3 alternatīvām braukšanas programmām

- Redzamība un pamanāmība: 2 pakāpju darbības LED lampas (dienas gaitas gaisma, braukšanas gaisma)

Optimāla ergonomija

- Zems pakāpiens nodrošina vieglu uzkāpšanu un nokāpšanu.
- Plaša vadītāja vieta ar plašu kāju nodalījumu
- Mazs attālums no vadītāja līdz sakabes ierīcei/kravai
- Viegli lietojama elektrohidrauliska stūres sistēma
- Atpakaļgaitas slēdži vienkāršai piekabes pievienošanai un atvienošanai (opcija)
- "Superelastik" riepas, arī tādas, kas nesmērē grīdu (opcija)
- Ērts izkātojums ar daudzām mantu novietnēm

Izturīga konstrukcija, kas ir piemērota vissarežģītākajām ekspluatācijas situācijām

- Šasija no augstvērtīgas 8 mm biezas tērauda plāksnes
- Īpaši augsta šasijas aizsargplāksne pie priekšējā motora pārsega
- Izturīgas LED lampas: priekšējās gaismas, aizmugures gaismas un pagriezienu rādītāji (opcija)
- Sānu aizsardzība ar aizsargprofilēm (opcija)

Akumulatori un lādētāji

Enerģiju taupošā trīsfāzu tehnoloģija un lielā akumulatoru ietilpība nodrošina ilgu darba laiku ar vienu uzlādi. Pēc izvēles uzstādāmais iebūvētais lādētājs nodroši-

na vienkāršu uzlādi pie jebkuras tirdzniecībā pieejamas kontaktligzdas.

- Standarta variantā: 4 PzS 320 Ah
- Bezapkopes: 4 PzV 280 Ah

Augsts informētības līmenis iekrāvēja ekspluatācijas laikā

Lielais indikāciju un iestatījumu veikšanas ierīču skaits jebkurā brīdī sniedz pilnīgu pārskatu par akumulatora uzlādes stāvokli, darba stundu skaitu, ātrumu un kļūmju kodiem:

- Iekrāvēja aktivizēšana ar PIN koda palīdzību (opcija)
- Iestatāmi braukšanas parametri
- Liels skaits simbolu sniedz informāciju par vilcēja stāvokli.

Citi papildpakojumi

Plašais papildpiederumu klāsts nodrošina individuālu pielāgojamību katrai ekspluatācijas situācijai:

- Uz platformas uzstādāmas konstrukcijas: pakalējie borti kravas iekraušanai un izkraušanai, kravas platforma vai kuzava
- Aizmugurē uzstādīti taustiņi ērtai piekabes pievienošanai/atvienošanai
- Datu pārraides ierīču turētājs
- Dažādas sakabes ierīces
- Iebūvētais lādētājs: iebūvētā lādētāja uzlāde pie parastajām kontaktligzdām
- Kabīnes dažādos variantos darbam ar vilcēju āra apstākļos. Pieejami arī bez kabīnes
- Papildu opcijas platformas konfigurēšanai atbilstoši situācijai
- Pieejami arī: mūsu 5. sērijas EZS vilcēji (EZW 515 bāzes transportlīdzeklis).

SIA Jungheinrich Lift Truck

Rītausmas iela 23
Rīga, LV-1058
Latvija
Telefons +371 67 813 913
Fakss +371 67 813 911

info@jungheinrich.lv
www.jungheinrich.lv

Jungheinrich rūpnīcas, ISO 9001
pārdošana un serviss Eiropā ISO 14001

Jungheinrich iekrāvēji
atbilst Eiropas Savienības
drošības prasībām.



JUNGHEINRICH