

Sāniska braukšanas pozīcija

Ideāli piemēroti preču iekraušanai un izkraušanai no kravas furgoniem, ka arī transportēšanai lielākos attālumos

Elektriska stūres sistēma

Izcili braukšanas ātruma un paātrinājuma rādītāji

LION
technology



ESE 120/220/320

Elektriski palešu ratiņi ar sānisku stāvēšanas/sēdēšanas pozīciju (2.000 kg)

Zemie palešu ratiņi ESE 120/220/320 ir ideāli piemēroti līdz 2000 kg smagu kravu horizontālai transportēšanai vidējos un lielākos attālumos. Vadītāja šķērseniskā pozīcija attiecībā pret braukšanas virzienu nodrošina izcilu redzamību un nesaspringtus darba apstākļus. Priekšrocība, kurai ir svarīga nozīme, bieži mainot braukšanas virzienu.

ESE 120 kā stāvus pozīcijā vadāma ierīce ar tikai 760 mm platumu ir ievērojami šaurāks par vienu eiropaleti. Pateicoties tam, tas rada ideālus priekšnosacījumus, lai bez piepūles veiktu palešu pozicionēšanu pie kravas automašīnas sienām, kā arī ātru preču iekraušanu un izkraušanu no kravas furgoniem.

Atvāzāmais sēdekļis, strādājot stāvus pozīcijā, nodrošina optimālu sānu stabilitāti, jo īpaši, bieži mainoties braukšanas virzienam. Ja ir veicami garāki pārbraucieni, sēdekli var nolaist uz leju, lai atslogotu kājas. Mazais iekāpšanas augstums, kas atbilst tikai 245 mm, atvieglo biežu uzkāpšanu un nokāpšanu no ierīces.

820 mm platais ESE 220, kā arī 930 mm platais ESE 320 kā ierīces ar sāniski novietotu sēdekli vadītājam piedāvā augstākās klases komfortu. Tāpēc tie ir īpaši piemēroti kravu transportēšanai lielos attālumos. Augstumā regulējams kāju nodalījums nodrošināta ergonomiska darba pozīciju jebkuram vadītājam.

Visas ierīces ir aprīkotas ar jaudīgiem 24 V trīsfāzu dzinējiem spēcīgam paātrinājumam un lielam beigu ātrumam līdz 12,5 km/h. Izturīgā konstrukcija nodrošina celtspēju līdz 2000 kg.

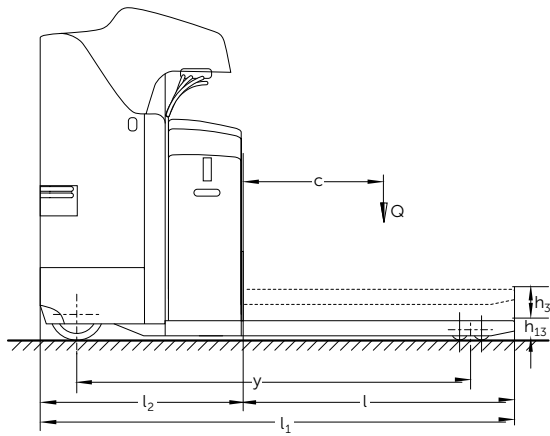
Papildu ieguvumi:

- Izcilas gaitas un paātrinājuma īpašības
- Īpaši izturīga šasija
- Displejs ar stūres pozīcijas rādījumu un braukšanas programmas izvēli
- Elektriska stūres sistēma vieglai manevrēšanai, veicot tikai dažus stūres rata apgriezienus
- Izcils enerģijas ietaupījums

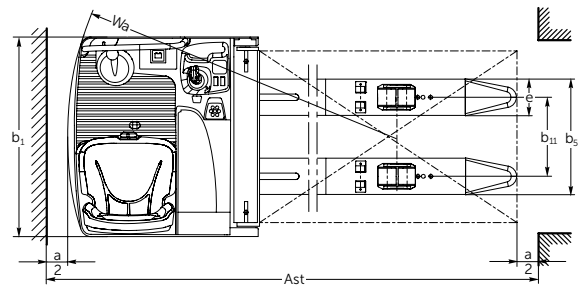
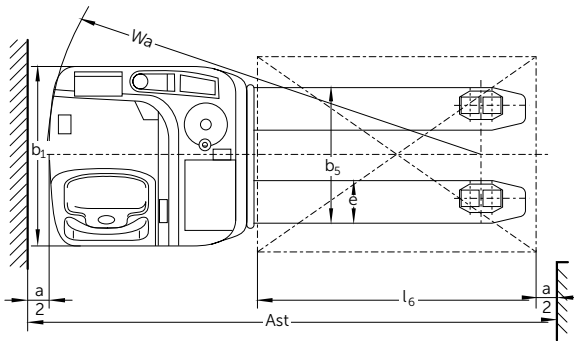
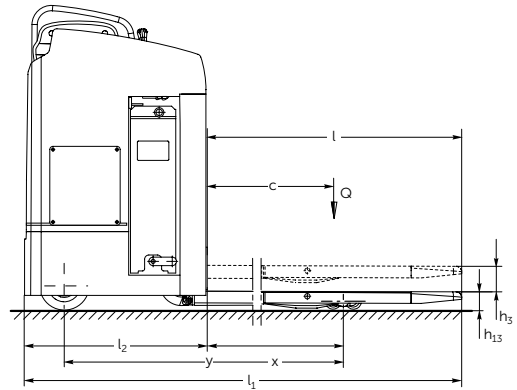
JUNGHEINRICH

ESE 120/220/320

ESE 120



ESE 220/ 320



Tehniskie dati atbilstoši VDI 2198

		Jungheinrich				
			ESE 120	ESE 220	ESE 320	
Marķējums	1.1	Ražotājs (saisinātais nosaukums)	Jungheinrich			
	1.2	Ražotāja tipa apzīmējums				
	1.3	Piedziņa	Elektrisks			
	1.4	Lietošana manuālajā, iešanas, stāvēšanas, sēdēšanas, komplektētāja režīmā	Stāvus	Sēdeklis	Sēdeklis	
	1.5	Celtspēja/krava	Q t	2		
	1.6	Kravas smaguma centra attālums	c mm	600		
	1.8	Kravas attālums	x mm	964 ²⁾	868	868
	1.9	Garenbāze	y mm	1.595 ¹⁾	1.535 ²⁾	1.541 ³⁾
	Svara parametri	2.1.1	Pašmasa kopā ar akumulatoru (skat. 6.5. rindiņu)	kg	857	1.062
2.2		Slodze ar kravu uz priekšējo/aizmugurējo tiltu	kg	1.840 / 1.017	1.896 / 1.142	1.902 / 1.182
2.3		Slodze bez kravas uz priekšējo/aizmugurējo tiltu	kg	215 / 642	258 / 808	264 / 816
Riteņi/šasija	3.1	Riepas	poliuretāna			
	3.2	Priekšējo riepu izmērs	mm	Ø 230 x 77	Ø 230 x 78	Ø 230 x 78
	3.3	Aizmugurējo riepu izmērs	mm	Ø 85 x 85		
	3.4	Papildriteņi (izmēri)	mm	Ø 140 x 57	Ø 140 x 54	Ø 140 x 54
	3.5	Riteņu skaits priekšā/aizmugurē (x = dzenošie)		2+1x/4	2-1x/4	2-1x/4
	3.6	Priekšējā šķērsbāze	b ₁₀ mm	485	544	645
	3.7	Aizmugurējā šķērsbāze	b ₁₁ mm	370	385	385
Pamatizmēri	4.4	Celšanas augstums	h ₃ mm	125		
	4.8	Sēdēšanas/stāvēšanas augstums	h ₇ mm	0	1.020	1.020
	4.8.1	Stāvēšanas augstums	h ₇ mm	245	0	0
	4.15	Augstums nolaistā stāvoklī	h ₁₃ mm	90		
	4.19	Kopējais garums	l ₁ mm	2.024	2.009	2.009
	4.20	Garums kopā ar dakšu muguriņu	l ₂ mm	874	859	859
	4.21	Kopējais platums	b ₁ /b ₂ mm	760	820	930
	4.22	Dakšu izmēri	s/e/l mm	55 / 170 / 1.150	60 / 185 / 1.150	60 / 185 / 1.150
	4.25	Dakšu ārējais atstatums	b ₅ mm	540		
	4.32	Klīrenss garenbāzes vidū	m ₂ mm	30	25	25
4.34	Darba ejas platums ar paleti 800 x 1200 gareniski	Ast mm	2.274 ⁴⁾	2.197 ⁴⁾	2.215 ⁴⁾	
4.35	Apgriešanās rādiuss	W _a mm	1.838	1.665	1.683	
Veiktspējas dati	5.1	Braukšanas ātrums ar/bez kravas	km/h	10 / 12,5		
	5.2	Celšanas ātrums ar/bez kravas	m/s	0,04 / 0,05	0,06 / 0,07	0,06 / 0,07
	5.3	Nolaišanas ātrums ar/bez kravas	m/s	0,065 / 0,045	0,06 / 0,05	0,06 / 0,05
	5.8	Spēja pārvarēt kāpumus ar/bez kravas	%	6 / 12	8 / 13	8 / 13
	5.10	Darba bremze		reģeneratīvas	elektriskās	elektriskās
Elektrosistēma	6.1	Vilces dzinējs, jauda S2 60min.	kW	2,8		
	6.2	Celšanas dzinējs, jauda pie S3 15%	kW	2,0	1,5	1,5
	6.3	Akumulators saskaņā ar DIN 43531/35/36 A, B, C, nē		B	nē	nē
	6.4	Akumulatora spriegums/nominālā kapacitāte k5	V/Ah	24 / 375	24 / 465	24 / 465
	6.5	Akumulatora svars	kg	297	380	380
	6.6	Enerģijas patēriņš atbilstoši standartam EN 16796	kWh/h	0,35	0,41	0,43
		CO-ekvivalents atbilstoši standartam EN 16796	kg/h	0,2		
Citi rādītāji	8.1	Braukšanas vadības sistēmas veids		AC speedCONTROL		

¹⁾ Nolaists kravas mehānisms: + 65 mm

²⁾ nolaists kravas mehānisms: + 90 mm

³⁾ nolaists kravas mehānisms: + 95 mm

⁴⁾ pa diagonāli atbilstoši VDI: + 188 mm

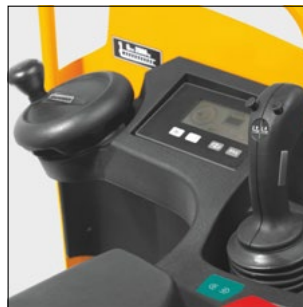
Priekšrocību izmantošana



Stāvus pozīcijā vadāma ierīce ESE 120 ar viegli aizsniedzamiem vadības elementiem un atliecām sēdekli



ESD 120: Vadības elements ātruma regulēšanai un pacelšanas funkcijai



Visu braukšanas un pacelšanas funkciju vadība ar daudzfunkcionālo sviru modelim ESE 220/320



Ērta sēdēšanas pozīcija ar augstumā regulējamu grīdas plāksni modelim ESE 220/320

Darba efektivitāti veicinoša ergonometrija

Vadītāja vietas novietojums šķērseniski braukšanas virzienam nodrošina optimālus redzamības apstākļus un novērš ar kakla skriemeļiem saistītus veselības traucējumus, kurus izraisa bieža braukšanas virziena maiņa. Kāju nodalījumā uzstādīts drošības slēdzis garantē maksimālu drošību.

ESE 120:

- Paceļams sēdeklis, kas kalpo kā muguras atzveltne, vadītājam vadot iekrāvēju stāvus pozīcijā.
- Kāju novietošanas virsma labākam atbalstam, strādājot sēdus pozīcijā, kā arī kāju atslogošanai.
- Ar amortizatoriem aprīkota atsperojuma sistēma nodrošina vadītāja atslogošanu. Atsperota stāvplatforma (opcija) ievērojamam triecienu spēka samazinājumam pie rampām, veicot kravu iekraušanu un izkraušanu no kravas furgona.

ESE 220/320:

- Komforta klases sēdeklis ar svāra regulēšanas iespēju
- Augstumā regulējama grīdas plāksne
- Polsterēts rokas balsts

- Polsterēts ceļu nodalījums
- Zems iekāpšanas augstums
- Iekāpšanas rokturis

Vienkārša vadība un laba redzamība visos virzienos

Pateicoties sāniskajai braukšanas pozīcijai, vadītājs spēj optimāli pārredzēt apkārtni. Viegli grozāma elektriskā stūre un ērti lietojami vadības elementi sniedz papildu komfortu:

ESE 120:

- Stabils rokturis nodrošina drošu stabilitāti, braucot stāvus pozīcijā.
- Ātruma regulēšana ar vadības sviru
- Pacelšanas funkcijas slēdzi var lietot, nemainot roku pozīciju.
- Izvēlieties starp stūrēšanu labajā vai kreisajā pusē.

ESE 220/320:

- Braukšanas un celšanas funkciju vadība, izmantojot daudzfunkcionālo sviru

Efektīva enerģijas pārvaldība, izmantojot svina skābes akumulatoru

- Optimāls enerģijas nodrošinājums modelim ESE 120 ar akumulatora kapacitāti amplitūdā no 375 Ah līdz 500 Ah un modelim ESD 220/320 ar 465 Ah akumulatoru
- Ātra akumulatoru nomainīšana, pateicoties sāniskajai akumulatora nomainīšanas iespējai.

Paaugstināta drošība, pateicoties slēgtam vadītāja nodalījumam

Vadītāja centrālā pozīcija un slēgtais ierīces profils jebkurā braukšanas situācijā, īpaši steidzīgās situācijās pie kravu pārkraušanas rampām, nodrošina optimālu aizsardzību vadītājam.

Litija jonu tehnoloģija

- Augsta pieejamība, pateicoties īpaši īsam uzlādes laikam
- Nav nepieciešama akumulatora nomainīšana.
- Samazināti izdevumi, pateicoties ilgākam kalpošanas laikam, un bez apkopes nepieciešamības salīdzinājumā ar svina skābju akumulatoriem
- Nav nepieciešamas kraušanas telpas un ventilācija, jo neveidojas gāzes.
- Ilgāks kalpošanas laiks ar 5 gadu Jungheinrich garantiju

SIA Jungheinrich Lift Truck

Rītausmas iela 23
Rīga, LV-1058
Latvija
Telefons +371 67 813 913
Fakss +371 67 813 911

info@jungheinrich.lv
www.jungheinrich.lv

Jungheinrich rūpnīcas, ISO 9001
pārdošana un serviss Eiropā ISO 14001

Jungheinrich iekrāvēji
atbilst Eiropas Savienības
drošības prasībām.



JUNGHEINRICH