



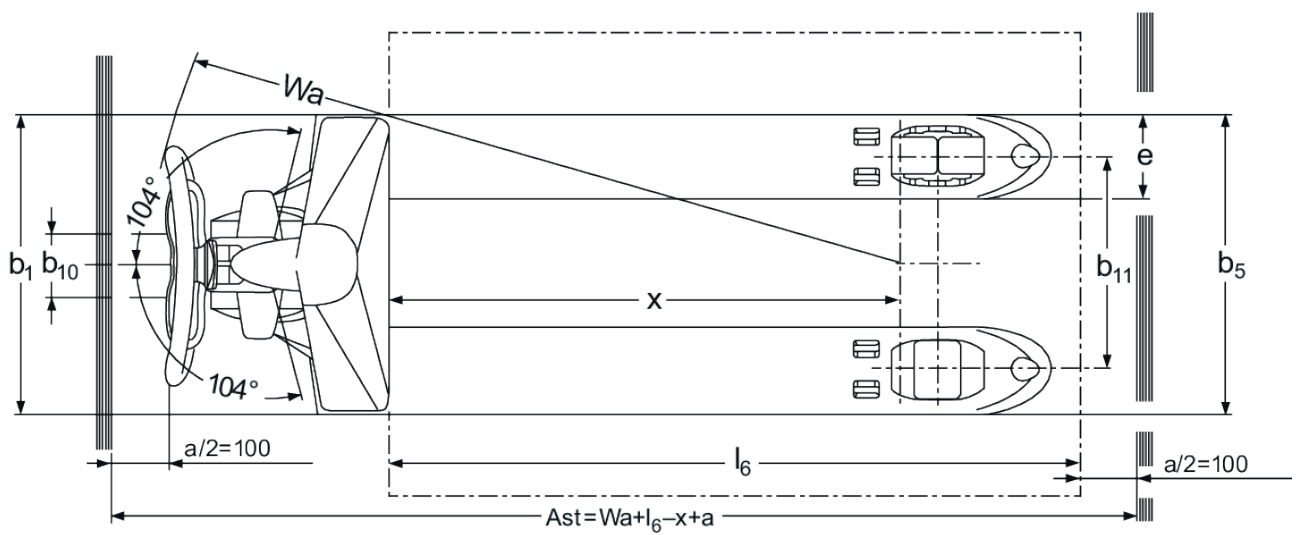
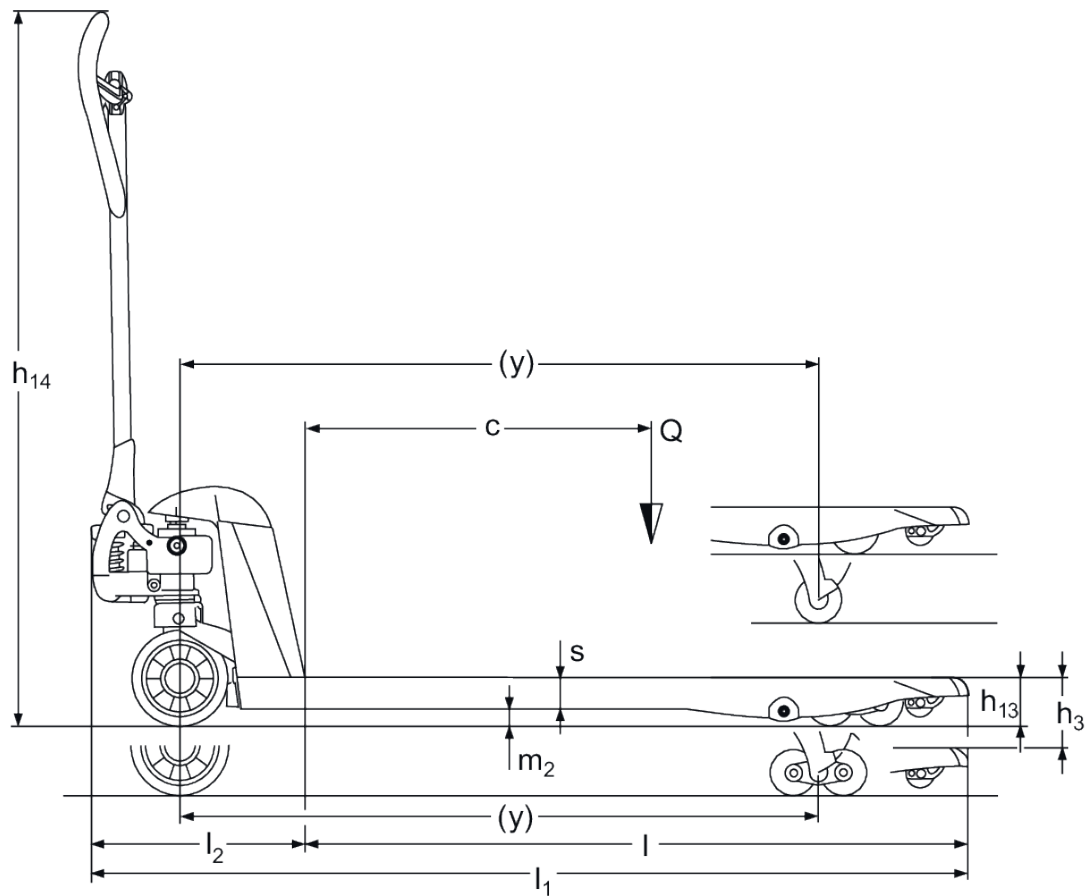
Cinkoti palešu ratiņi

AM G20

Celšanas augstums: 122 mm / Kravnesība: 2000 kg

 **JUNGHEINRICH**

AM G20



VDI tabula

Stāvēt: 04/2021

Zīme	1.1	Ražotājs (saisinātais nosaukums)		Jungheinrich														
	1.2	Izgatavotāja tipa simbols		AM G20														
	1.3	Piedzīņa		Ar rokām														
	1.4	Darbība		Roka														
	1.5	Ietilpība / slodze	Q kg	2000														
	1.6	Slodzes centrs	c mm	600	500	600	400	500	400	500	600							
1.9	Garenbāze	y mm	1110	-	1110	910	-	755						-				
Svari	2.1	Pašsvars	kg	61	60	54	63	51	52	56	57	59	63					
	2.3	Ass slodze bez kravas priekšā / aizmugurē	kg	38 / 20	-	38 / 20									-			
Rīteņi / apturēšana	3.1	Riepas		Neilons		V		Neilons			V	Neilons	V	Neilons	V	Neilons	V	
	3.2	Riepas izmērs, priekšā		∅ 170x50	-	∅ 170 x 50	∅ 170x50	-	∅ 170x50									-
	3.3	Riepu izmērs aizmugurē		∅ 82x96	-	∅ 82 x 62	∅ 82x96	-	∅ 82x96									-
	3.5	Rīteņi, skaits priekšā / aizmugurē (x = piedziņa)		2/2	-	2/2	-	2/2									-	
	3.6	Mēritājs priekšā	b ₁₀ mm	109	-	109	-	109									-	
	3.7	Aizmugurējais gabarīts	b ₁₁ mm	370	-	370	-	370									-	
	Pamata izmēri	4.4	Stroke (h ₃)	h ₃ mm	122													
4.14		Stātīva augstums pacelts	h ₁₂ mm	205	-	205	-	205									-	
4.15		Augstums nolaists	h ₁₃ mm	83														
4.19		Kopējais garums	l ₁ mm	1520	-	1523	1320	-	1165									-
4.20		Garums ieskaitot dakšas aizmuguri	l ₂ mm	373	-	373	-	373									-	
4.21.1		Kopējais platums	b ₁ mm	520	-	520	-	520	-	520						-		
4.22		Fork izmēri	s/ e/l x	53 x 150 x 1150	-	53 x 150 x 1150	53 x 150 x 950	-	53 x 150 x 795									-
4.25		Dakšas klīrenss	b ₅ mm	520			680	520								680		
4.32		Centrālās garenbāzes klīrenss	m ₂ mm	30	-	30	-	30									-	
4.34		Darba platums (paleta 1000 x 1200 šķērsām)	Ast mm	1734	-	1734	1584	-	1584									-
4.34.1		Darba platums (paleta 800x1200 gareniska)	Ast mm	1784	-	1784	-	1784									-	
4.35	Pagrieziena rādiuss	W _a mm	1274	-	1274	1074	-	919									-	
Veiktspējas dati	5.3	Ātruma samazināšana ar / bez kravas	m/s	0,09 / 0,02	-	0,09 / 0,02	-	0,09 / 0,02									-	

- Šajā tehnisko datu lapā saskaņā ar VDI direktīvu 2198 ir norādītas tikai standarta ierīces tehniskās vērtības. Ja attiecīgajai ierīcei ir uzmontēti citi riteņi, citi pacelšanas masti, papildierīces utt., spēkā var būt citas vērtības.

SIA Jungheinrich Lift Truck

Rītausmas iela 23

Rīga, LV-1058

Latvija

Telefons +371 67 813 913

Fakss +371 67 813 911

info@jungheinrich.lv
www.jungheinrich.lv

Jungheinrich rūpnīcas, pārdošana un
serviss Eiropā ISO 9001/ ISO 14001.

ISO 9001
ISO 14001

Jungheinrich iekrāvēji atbilst Eiropas
Savienības drošības prasībām.



 **JUNGHEINRICH**

The Jungheinrich logo, featuring a red upward-pointing arrow above the word 'JUNGHEINRICH' in a bold, black, sans-serif font.